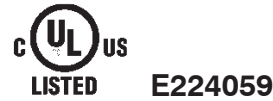


Lasttrennschalter Switch Disconnecter

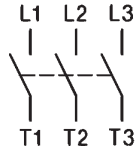
IN8.. ..7, IN8.. ..8,

Schaltplan /
Wiring diagram

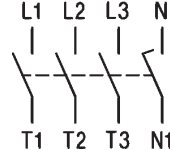
SCHRACK



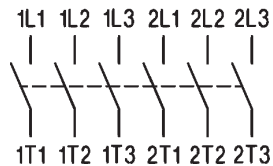
IN8.. .. E A3 Ein-Ausschalter 3-polig /
On-Off Switches 3-pole



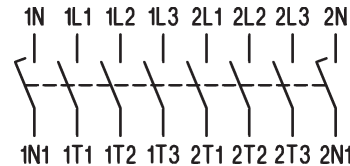
IN8.. .. E A4 Ein-Ausschalter 4-polig /
On-Off Switches 4-pole



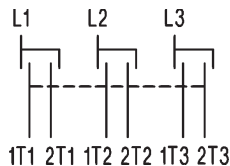
IN8.. .. E A6 Ein-Ausschalter 6-polig /
On-Off Switches 6-pole



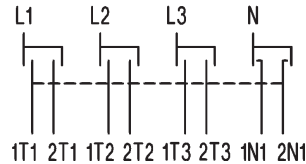
IN8.. .. E A8 Ein-Ausschalter 8-polig /
On-Off Switches 8-pole



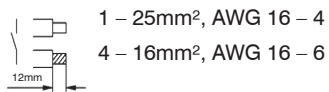
IN8.. .. E U3 Umschalter 3-polig /
Changeover Switches 3-pole



IN8.. .. E U4 Umschalter 4-polig /
Changeover Switches 4-pole



Anschlußquerschnitte /
Cable cross sections



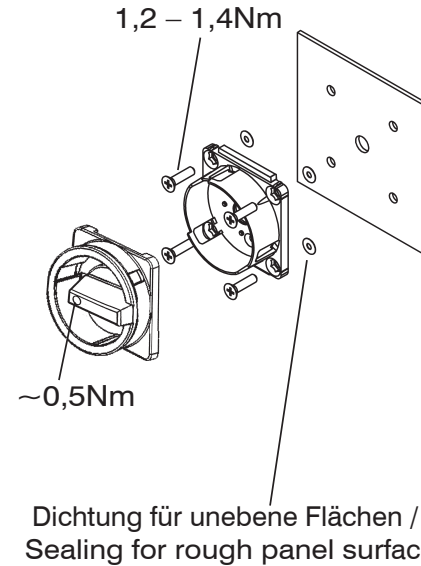
Schraubendreher - Drehmomente /
Screw driver - tightening torque



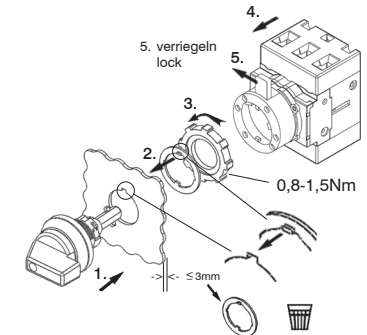
Dieses Produkt darf nur von entsprechend qualifizierten Personen installiert werden.
This product should only be installed by suitably qualified person.
Änderungen vorbehalten / Specifications are subject to change without notice

www.schrack.com

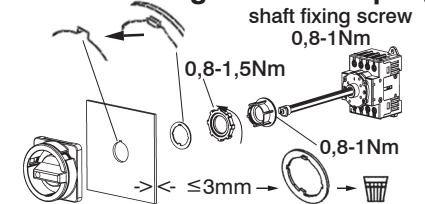
Einbau 4-Lochbefestigung / Panel mounting



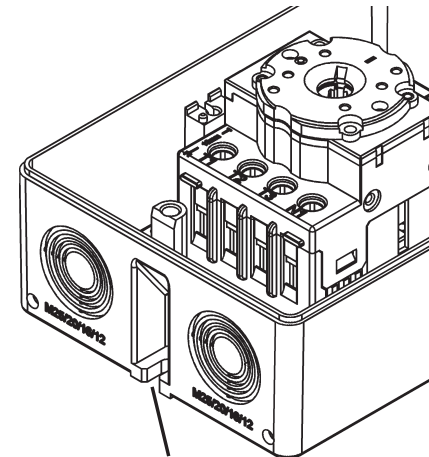
Zentralbefestigung / Single hole (22,5mm) mounting



Bodenmontage m. Türkupplung / Base mounting w. door coupling



Lasttrennschalter im Gehäuse Enclosed switch-disconnectors



Externe Lochbefestigung um Schutzart
des Gehäuses zu gewährleisten. /
External mounting points are provided
to maintain enclosure IP rating.

c UL US LISTED E224059

Models

IN8P....

IN8A....
IN8E....

IN8R....

Environ-
mentally
rated

Type 4X

Type 3R

Open
Type

www.schrack.com