

# Lasttrennschalter Switch Disconnecter

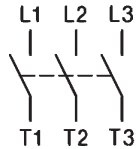
IN8.. ..2, IN8.. ..3, IN8.. ..4, IN8.. ..5

Schaltplan /  
Wiring diagram

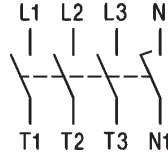
# SCHRACK

**UL** US  
LISTED E224059

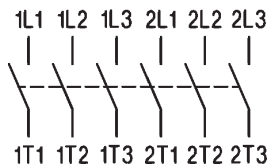
IN8.. E A3 Ein-Ausschalter 3-polig /  
On-Off Switches 3-pole



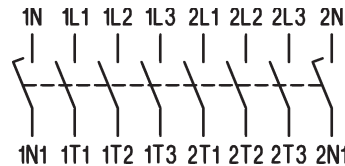
IN8.. E A4 Ein-Ausschalter 4-polig /  
On-Off Switches 4-pole



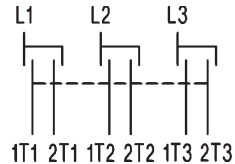
IN8.. E A6 Ein-Ausschalter 6-polig /  
On-Off Switches 6-pole



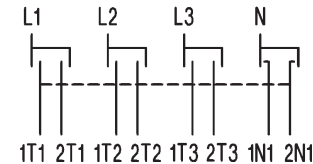
IN8.. E A8 Ein-Ausschalter 8-polig /  
On-Off Switches 8-pole



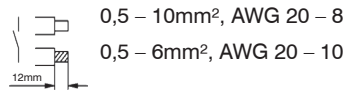
IN8.. E U3 Umschalter 3-polig /  
Changeover Switches 3-pole



IN8.. E U4 Umschalter 4-polig /  
Changeover Switches 4-pole



Anschlußquerschnitte /  
Cable cross sections



Schraubendreher - Drehmomente /  
Screw driver - tightening torque



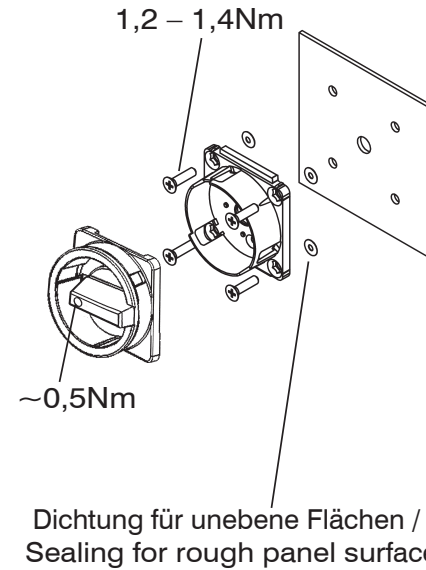
Dieses Produkt darf nur von entsprechend qualifizierten Personen installiert werden.

This product should only be installed by suitably qualified person.

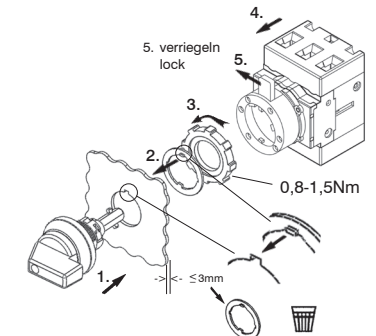
Änderungen vorbehalten / Specifications are subject to change without notice

www.schrack.com

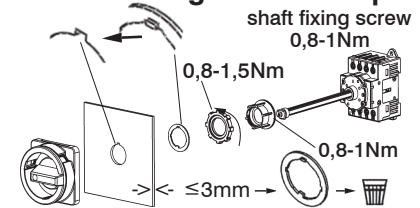
## Einbau 4-Lochbefestigung / Panel mounting



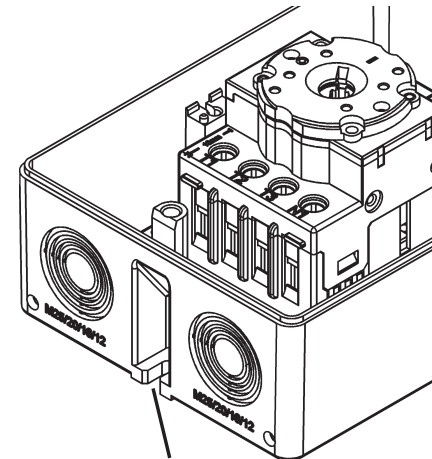
## Zentralbefestigung / Single hole (22,5mm) mounting



## Bodenmontage m. Türkupplung / Base mounting w. door coupling



## Lasttrennschalter im Gehäuse Enclosed switch-disconnectors



Externe Lochbefestigung um Schutzart  
des Gehäuses zu gewährleisten. /  
External mounting points are provided  
to maintain enclosure IP rating.

**UL** US E224059  
LISTED

Models

IN8P...

IN8A...  
IN8E....

IN8R...

Environ-  
mentally  
rated

Type 4X

Type 3R

Open  
Type

www.schrack.com